

ICBDF 36650/S/P



### CARACTÉRISTIQUES DU FOUR

Four à convection double pour une cuisson plus rapide, plus uniforme

10 modes de cuisson : Pâtisserie, Rôtir, Grill, Chaleur tournante, Maintien au chaud, Rôtir chaleur tournante, Gourmet, Levée de pâte, Pierre à pizza (nécessite un accessoire), Déshydratation (nécessite un accessoire)

Intérieur en porcelaine bleu Cobalt

Ouverture de porte sur charnières hydrauliques

Large vitre triple épaisseur, double éclairage intérieur halogène

Auto-nettoyage par pyrolyse

Départ différé, mode Sabbat, minuterie

Panneau de commande pivotant exclusif

Sonde de température, 6 rails de grilles ainsi que 2 grilles ajustables, grille télescopique, plat à grillades

### AUTRES CARACTÉRISTIQUES

Boutons de commandes en acier inoxydable, rouges ou noirs

6 brûleurs double couronne allant du mijotage au power boost

Reconnaissance de la flamme, re-allumage automatique

Grilles en fonte recouvertes d'un revêtement en émail facilement nettoyables, compactes et continues facilitant le passage des casseroles d'un feu à l'autre

Cuvette hermétique sans joint permettant un nettoyage rapide et simple

### ACCESSOIRES

Grille spéciale Wok

Grille S en fonte

Dosseret en acier inoxydable 127mm ou 254 mm

Dosseret en acier inoxydable avec étagère 508 mm

### SPÉCIFICATIONS DE LA SURFACE DE CUISSON

•5 brûleurs de 4.8 kW

•1 brûleur de 2.7 kW



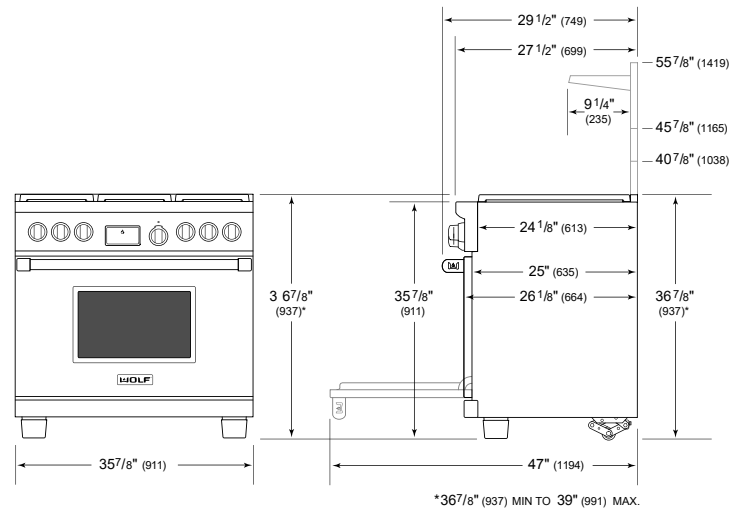
### OPTIONS DE BOUTON



### SPÉCIFICATIONS DU PRODUIT

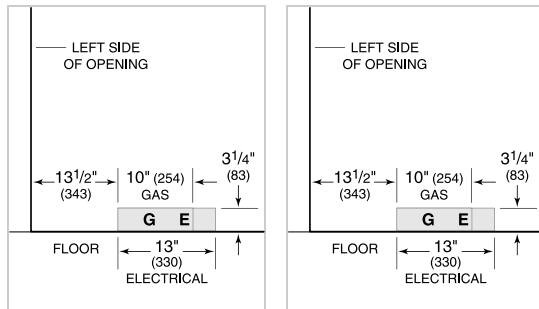
Modèle	ICBDF36650/S/P
Dimensions	911 mm L x 937 mm H x 749 mm P
Volume du four	133L
Dimensions int. du four	762 mm L x 419 mm x 483 mm P
Poids à l'expédition	202 Kg
Voltage, Hertz	220/240 Volt 50 Hz
Connexion électrique	32 Amp monophasé/triphasé
Gaz	gaz de ville ou propane

### DIMENSIONS



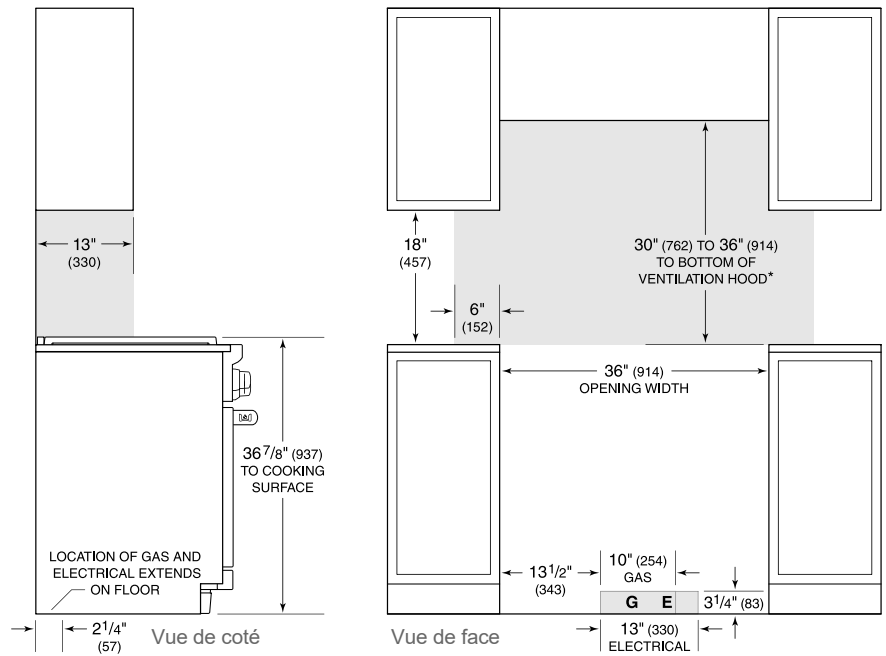
### ÉLECTRICITÉ

### GAZ



NOTE: Les dimensions entre parenthèse sont en millimètres et peuvent varier de +/- 3mm

### INSTALLATION STANDARD



\* sans hotte de ventilation, distance minimale de 941 mm avec les matériaux combustibles, 118 mm pour le grill.

NOTE: La zone ombrée au-dessus du comptoir indique un dégagement minimal par rapport aux surfaces combustibles. Les matériaux combustibles ne peuvent pas être situés dans cette zone. Pour une installation en îlot, un dégagement minimum de 305 mm à l'arrière de la cuisinière jusqu'au mur combustible au-dessus du comptoir