

ICBDD36

CARACTÉRISTIQUES

Respirez de l'air pur et profitez de moins de résidus gras dans votre cuisine

"Disparaît" lorsqu'elle n'est pas utilisée pour un design élégant et minimal et une utilisation dans les cuisines ouvertes

Utilisation de la télécommande jusqu'à 3 mètres de l'appareil

S'intègre parfaitement avec le design des appareils SubZero & Wolf

Choisissez parmi les options de moteur: intégré ou externe

Minimisez le reflux d'air froid avec le clapet d'entrée d'air

ACCESSOIRES

Conduit flexible 254 mm

Conduit flexible 152 mm

Kit d'installation combinée à une plaque induction finition contemporaine

Clapet d'entrée d'air

Kit de recyclage

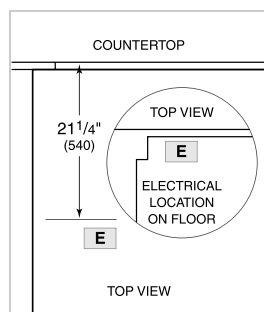
**OPTIONS MOTEURS**

- Moteur intégré
 - 900 m3/h
- Moteur externe
 - 1521 m3/h
 - 2028 m3/h

SPÉCIFICATIONS PRODUIT

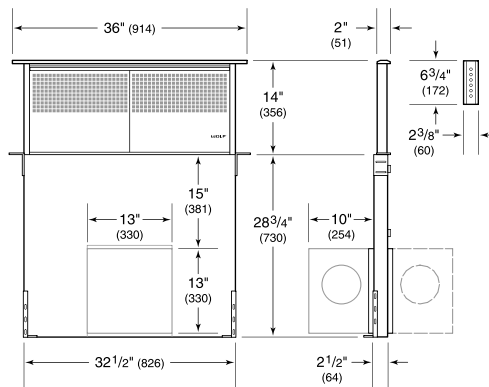
Modèle	ICBDD36
Dimensions	914 mm L x 356 mm H x 51 mm P
Poids à l'expédition	36 Kg
Voltage, Hertz	220-240 V, 50/60 Hz
Type de conduit moteur intégré	152 mm rond
Type de conduit moteur externe	254 mm rond

ÉLECTRICITÉ



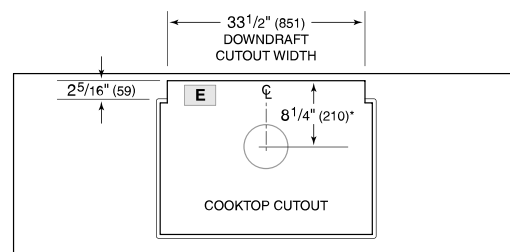
NOTE: Dimensions in parenthesis are in millimeters unless otherwise specified

DIMENSIONS

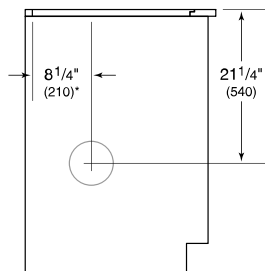


NOTE: Shown with front mounted internal blower with 6" (152) round discharge, dashed line represents rear mount.

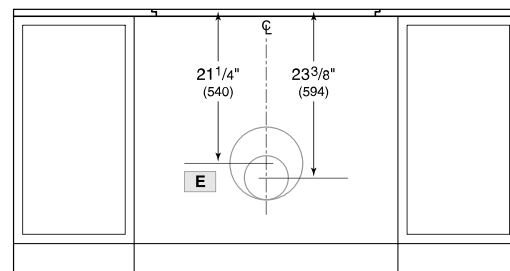
INSTALLATION A FLEUR



TOP VIEW



SIDE VIEW



FRONT VIEW

*6" (152) back from countertop cutout when internal blower is rear mounted.

NOTE: Internal blower 6" (152) round, side, rear, or bottom discharge. In-line and remote blower 10" (254) round, rear discharge. Centerline indicates center of downdraft cutout.