

ICBCSO30PM/S/PH



CARACTÉRISTIQUES

Modèle disposant des fonctions vapeur et chaleur tournante

12 modes de cuisson : Cuisson vapeur, régénération, cuisson vapeur automatique (spécial pains et pâtisseries), convection, convection humide, convection vapeur, rôtissage à cuisson lente, Wolf gourmet, recettes (enregistrer votre mode de cuisson favoris), maintien au chaud, stérilisation

Le mode Gourmet est doté de recettes préenregistrées, il permet également d'ajuster le temps de cuisson, le thermostat ainsi que le taux d'humidité le plus adapté à vos plats

Programmable : Durée/fin de cuisson

Large réservoir d'eau facilement accessible

Sonde de température

Installation à fleur des meubles adjacents pour un design épuré

Modèle certifié Star-K répondant aux exigences religieuses www.star-k.org

ACCESSOIRES

Acier inoxydable

Poignée Pro

2 grilles en acier inoxydable

1 plat en acier inoxydable ainsi qu'1 bac de cuisson perforé 451 x 25 x 381

Sonde de température

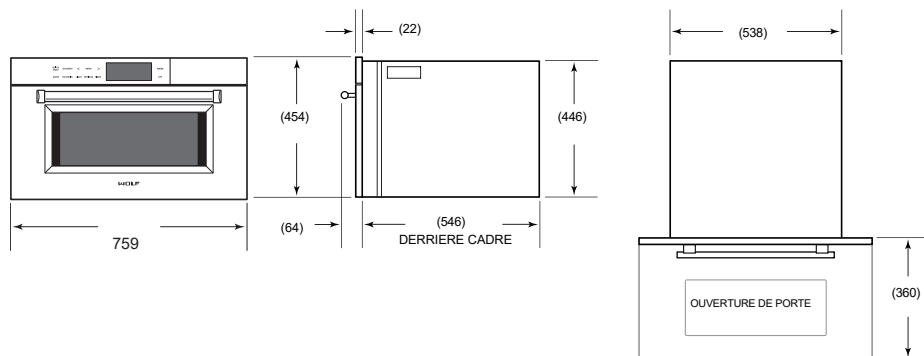
Réservoir d'eau 1L



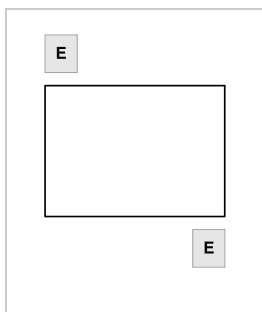
SPÉCIFICATIONS

Modèle	ICBCSO30PM/S/PH
Dimensions	759mm L x 454mm H x 572mm P
Dimensions intérieures du four	454mm L x 280mm H x 400mm P
Volume utile	51L
Poids à l'expédition	36kg
Voltage, Hertz	220/240 Volt, 50 Hz
Connexion électrique	20 amp

DIMENSIONS

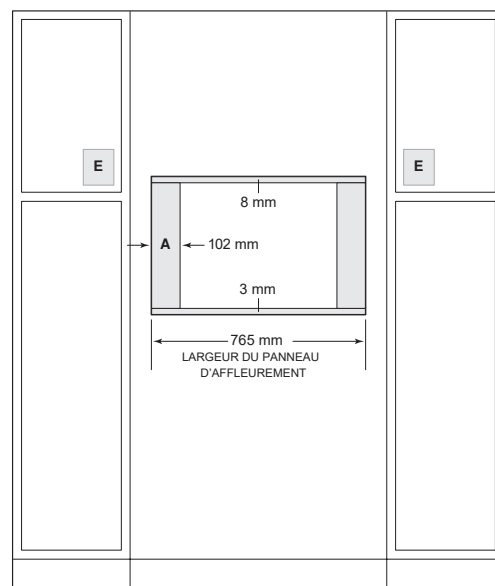
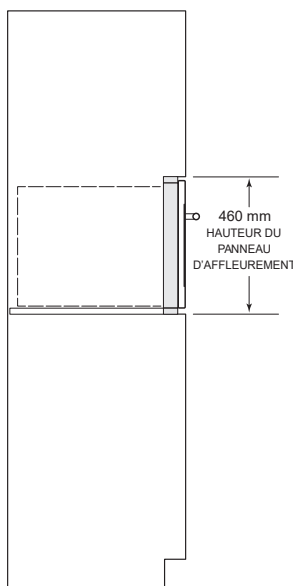
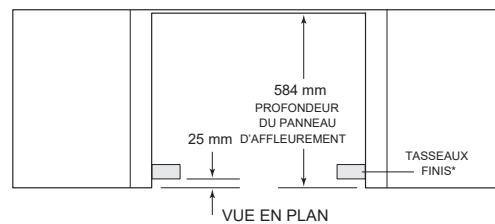


ÉLECTRICITÉ



L'ALIMENTATION ÉLECTRIQUE PEUT ÊTRE SITUÉE DANS L'ARMOIRE ADJACENTE; LE PLACEMENT DANS LA NICHE DU FOUR PEUT EXIGER UNE PLUS GRANDE PROFONDEUR D'ARMOIRE

INSTALLATION AFFLEURANTE



**Peuvent être visibles et doivent être finis pour être assortis aux éléments de cuisine.*

REMARQUE : L'alimentation électrique doit être placée dans un élément adjacent à une distance maximum de 0,9 m de l'ouverture. La ligne en pointillés représente le contour de l'appareil.