

ICBCI 43CB

CARACTÉRISTIQUES

Table de cuisson résistant aux éraflures, tâches et impacts

Cadre en acier inoxydable permettant de se combiner aux dominos de cuisson Wolf

Large amplitude de température, avec une chauffe très rapide qui peut être rapidement réduite à un mijotage doux

2 zones de cuisson pouvant être reliées entre elles afin d'accueillir les grands contenants, poissonnières etc...

Minuterie programmée

Indicateur de temps écoulé

Commandes tactiles lumineuses à affichage gradué

Commande d'arrêt universelle

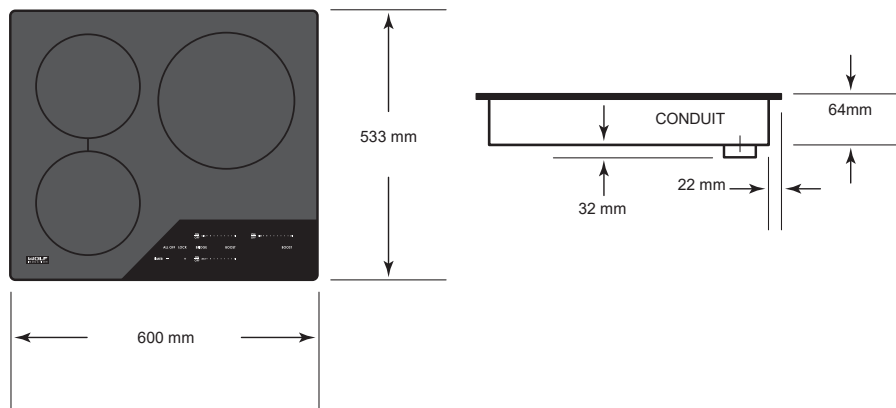
SPÉCIFICATIONS DES FOYERS

- 1 foyer 203 mm de diamètre - Puissance de 2100 w
- 1 foyer 203 mm de diamètre - Puissance de 2100 à 3000 W en mode booster
- 1 foyer 279 mm de diamètre - Puissance de 2600 W à 3150 W en mode booster

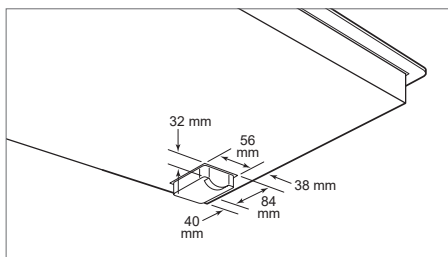
SPÉCIFICATIONS

Modèle	ICBCI243C/B
Dimensions	600mm L x 51mm H x 533mm P
Poids	22 Kg
Voltage, Herz	220-240V c.a; 50/60 Hz
Connexion électrique	40 amp

DIMENSIONS

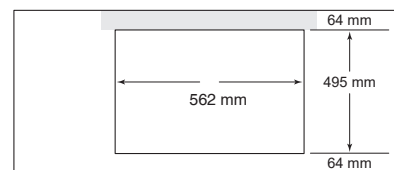


ÉLECTRICITÉ

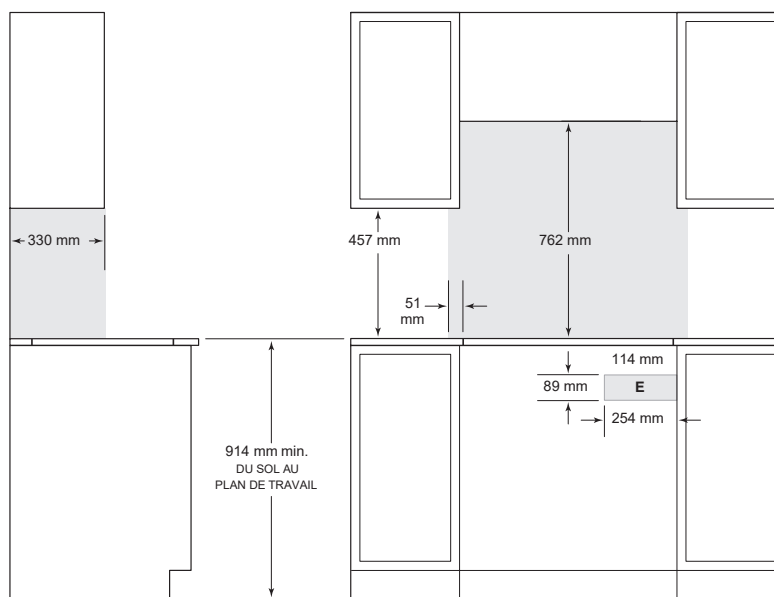


Dégagement pour la prise.

INSTALLATION STANDARD



DÉCOUPE DU PLAN DE TRAVAIL



VUE LATÉRALE

VUE DE FACE

REMARQUE : La zone ombrée au-dessus du plan de travail indique l'espace minimum à conserver par rapport aux surfaces combustibles. Il ne peut y avoir aucun matériau combustible dans cette zone. Les emplacements de l'alimentation en électricité ne s'appliquent qu'aux installations avec four encastré.