

ICBOG42

CARACTÉRISTIQUES

Acier inoxydable résistant aux intempéries

Encastrable ou posable (avec chariot optionnel CART42)

2 brûleurs x 7.3kW, zone de saisie 7.3kW, rôtissoire 4.7kW

Zone de saisie, grill, fumoir et rôtissoire infrarouge

Système d'allumage par ignition

Eclairage halogène puissant

Capot à double parois permettant une cuisson uniforme

Briquettes en céramique diffusant une chaleur rayonnante ainsi qu'une température uniforme

Disponible en gaz naturel ou propane

ACCESSOIRES

Brûleur latéral

Housse en toile pour modèle encastrable ou sur chariot

Housse pour bouteille propane

Plaque à snacker/teppanyaki

Kit de conversion pour rôtissoire coté droit

Ustensiles Wolf pour barbecue

SPÉCIFICATIONS BARBECUE

- Eclairage halogène
- Thermomètre extérieur
- Rôtissoire
- 3 grilles amovibles en acier inoxydable, 1 grille maintient au chaud
- Tiroir récupérateur de graisse

SPÉCIFICATIONS CHARIOT

- Acier inoxydable résistant aux intempéries
- Tablettes latérales rabattables - Possibilité d'adapter un brûleur latéral
- Tiroir intérieur amovible



OPTIONS DE BOUTONS

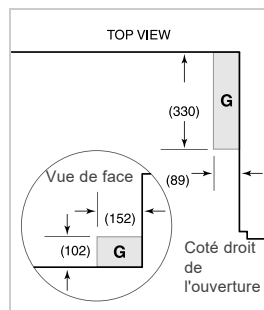


Barbecue ICBOG42 sur chariot CART42 avec brûleur latéral ICBSBS13

SPÉCIFICATIONS PRODUIT

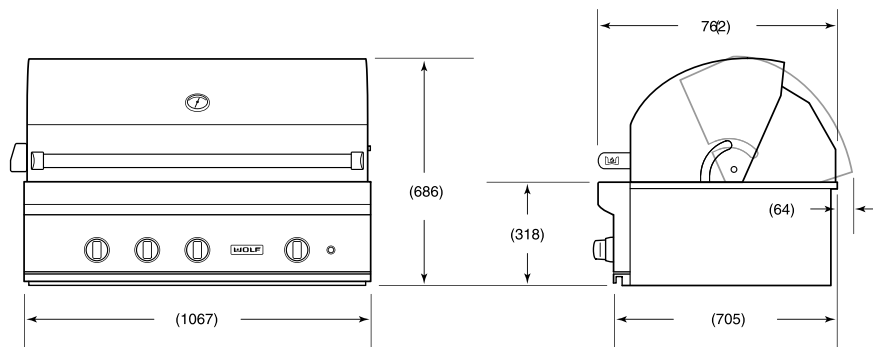
Modèle	ICBOG42
Dimensions	L 1067mm x H 686mm x P 762mm
Surface de cuisson	483mm x 965mm
Poids à l'expédition du barbecue	122 Kg
Poids à l'expédition du chariot	88 Kg
Voltage/Hertz	220/240V,50/60 Hz
Connexion électrique	13 Amp

ÉLECTRICITÉ ET GAZ

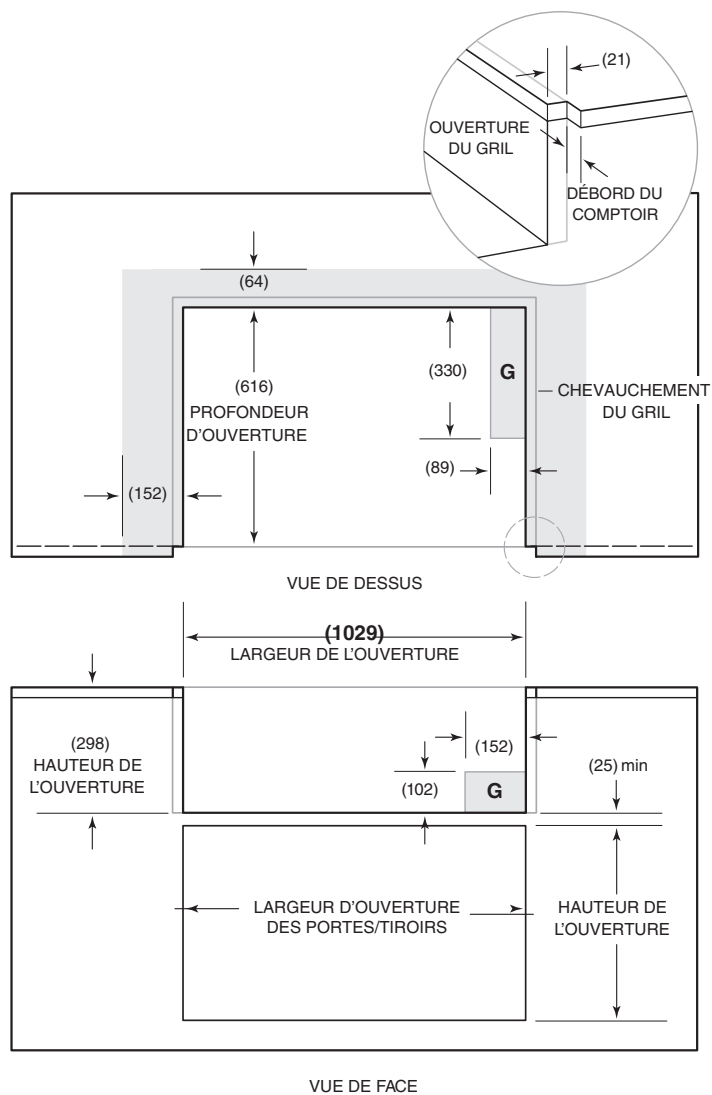


NOTE: Les dimensions sont en millimètres

DIMENSIONS



INSTALLATION EN SAILLIE



REMARQUE : la zone ombragée au-dessus du comptoir indique le dégagement minimal jusqu'aux surfaces combustibles; des matériaux combustibles ne peuvent pas se trouver dans cette zone.