

ICBID-30R



CARACTÉRISTIQUES

Deux designs : acier inoxydable ou habillable

Tiroir basse température et humidité élevée pour une fraîcheur optimale

Les façades en acier inoxydable résistent aux intempéries et protègent contre les rayons UV, le sel et l'humidité

Tiroir à amortisseurs

Contrôles intelligents pour un accès simplifié aux paramètres

Eclairage LED avec réglages d'intensités

Testé rigoureusement dans nos usines aux États-Unis pour assurer des décennies d'utilisation

ACCÉSSOIRES

Kit d'installation conjointe

Réducteur de socle pour plinthe de 51mm au lieu de 98mm

Support à oeufs

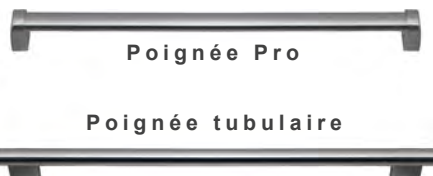
Façade en acier inoxydable avec poignée tubulaire

Façade en acier inoxydable avec poignée Pro

Consultez la liste de nos revendeurs sur subzero-wolf.fr



POIGNÉES



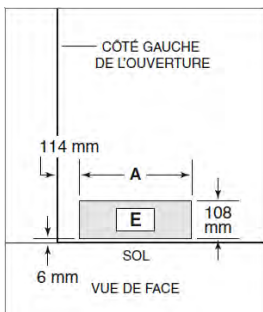
ÉQUIPEMENT INTÉRIEUR

- 2 tiroirs avec séparateurs amovibles dont 1 zone haute humidité avec capot coulissant

SPÉCIFICATION PRODUIT

Modèle	ID-30R
Dimensions	762mm L x 876mm H x 610mm P
Poids	95Kg
Capacité nette du réfrigérateur	138 L
Voltage, Hertz	220-240 V c.a., 50/60 Hz
Connexion électrique	10 amp
Plomberie	20/27

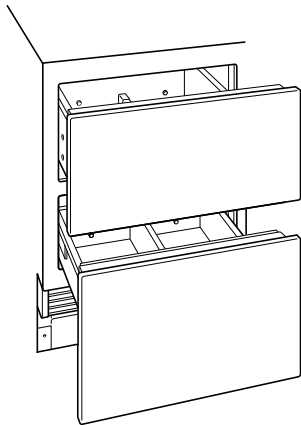
ÉLECTRICITÉ



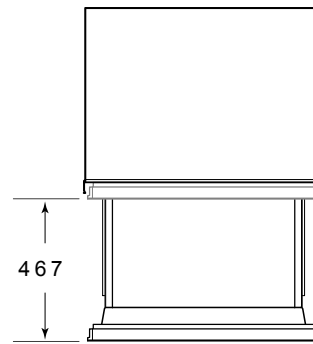
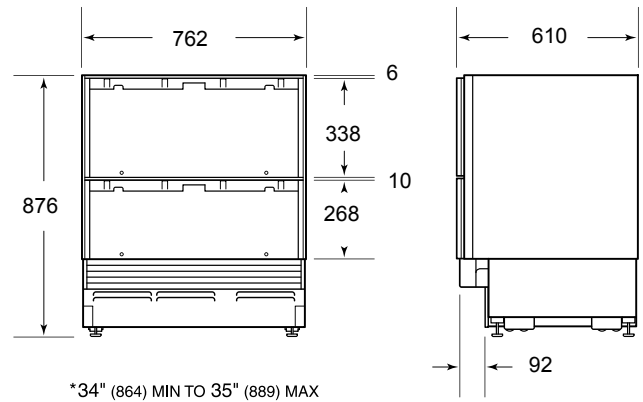
SPÉCIFICATIONS DU PANNEAU

Pour les spécifications complètes des panneaux et façades, y compris la largeur / hauteur, les exigences de poids et les exigences d'épaisseur, n'hésitez pas à nous contacter.

VUE INTÉRIEURE



DIMENSIONS



COTE D'ENCASTREMENT

