



Universal Pulley Holder & Fan Clutch Set 11pce 6-16mm

FR Kit clé universelle pour poulie d'arbre à came, 11 pcs

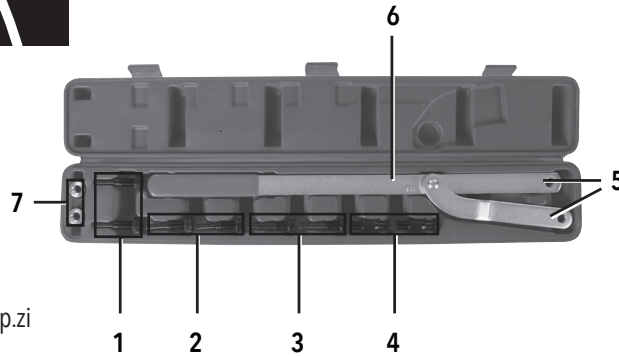
DE Universal-Riemenscheibenhalter mit Tauschzapfen, 11-tlg. Satz

ES Llave universal para bloquear árbol de levas, 11 pzas

IT Utensili di bloccaggio, installazione e rimozione della frizione 11 p.zi

NL 11-delige universele poeliehouder en ventilatorset

PL Zestaw do naprawy sprzęgła wentylatora i wałka rozrządu, 11 elem.



GB Specification

Adaptor Pin Sizes: 016, 010, 08, 06mm
Dimensions (L x W x H): 750 x 100 x 57mm
Weight: 2.33kg
 As part of our ongoing product development, specifications of Silverline products may alter without notice.

Introduction

Thank you for purchasing this Silverline product. This manual contains information necessary for safe and effective operation of this product. This product has unique features and, even if you are familiar with similar products, it is necessary to read this manual carefully to ensure you fully understand the instruction. Ensure all users of the product read and fully understand this manual.

General Safety

Carefully read and understand this manual and any label attached to the tool before use. Keep these instructions with the product for future reference. Ensure all persons who use this product are fully acquainted with this manual. Even when used as prescribed it is not possible to eliminate all residual risk factors. Use with caution. If you are at all unsure of the correct and safe manner in which to use this tool, do not attempt to use it.
WARNING: Ensure all workshop practice regulations are adhered to whilst using this tool. Familiarise yourself with this kit before use.
 DO NOT use this tool for any purpose other than those described in this manual.
 DO NOT use this tool while under the influence of alcohol, drugs or any intoxicating medication or tired.
 Ensure that the workpiece is stable and in a well-lit area while working.
IMPORTANT: ALWAYS refer to the vehicle manufacturer's specification and instruction for the correct procedure and information for the specific vehicle you are working on. The instruction given in this manual is given as a guide only.

Intended Use

FR Caractéristiques techniques

Taille des broches : 016, 010, 08, 06 mm
Dimensions (L x l x H) : 750 x 100 x 57 mm
Poids : 2,33 kg
 Du fait de l'évolution constante de nos produits, les caractéristiques des produits Silverline peuvent changer sans notification préalable.

Introduction

Nous vous remercions d'avoir choisi cet équipement GMC. Ces instructions contiennent les informations nécessaires au fonctionnement efficace et sûr de ce produit. Veuillez lire attentivement ce manuel pour vous assurer de tirer pleinement avantage des caractéristiques uniques de votre nouvel équipement. Gardez ce manuel à portée de main et assurez-vous que tous les utilisateurs l'aient lu et bien compris avant toute utilisation.

Consignes générales de sécurité

Veuillez lire attentivement et assimiler les informations contenues dans le présent manuel ainsi que toute mention éventuellement apposée sur une étiquette présente sur votre appareil même avant d'entreprendre d'utiliser cet appareil. Veuillez conserver ces instructions et consignes de sécurité pour référence ultérieure. Assurez-vous que toutes les personnes qui utiliseront ce produit aient pris pleinement connaissance des présentes instructions.
 Même s'il est utilisé selon l'usage conforme et dans le respect des présentes consignes de sécurité, il est impossible d'éliminer tout facteur de risque. À utiliser en prenant une extrême précaution. Si vous avez un quelconque doute sur la manière d'utiliser cet appareil en toute sécurité, n'entreprenez pas de vous en servir.
AVERTISSEMENT : Veuillez vous conformer à toute réglementation en vigueur relative aux bonnes pratiques à observer sur le lieu de travail.

- Familiarisez-vous avec le kit avant d'entreprendre de vous en servir.
- Ce produit doit être utilisé UNIQUEMENT pour l'usage auquel il est destiné.
- Ne pas utiliser cet outil en état de fatigue ou sous l'influence de drogues, d'alcool ou de médicaments.
- Veuillez à réaliser votre intervention sur une pièce parfaitement stabilisée et en conditions de bonne luminosité.

IMPORTANT : Référez-vous TOUJOURS aux caractéristiques techniques et aux consignes dispensées par le fabricant spécifiquement relatives au véhicule sur lequel vous intervenez. Les consignes dispensées dans la présente notice d'instructions ne sont données qu'à titre indicatif.

DE Technische Daten

Tauschzapfen: 0 16, 10, 8 und 6 mm
Abmessungen (L x H x B): 750 x 57 x 100 mm
Gewicht: 2,33 kg
 Aufgrund der fortlaufenden Weiterentwicklung unserer Produkte können sich die technischen Daten von Silverline-Produkten ohne vorherige Ankündigung ändern.

Einführung

Vielen Dank, dass Sie sich für dieses Silverline-Werkzeug entschieden haben. Diese Anleitung enthält wichtige Informationen für das sichere und effektive Arbeiten mit diesem Produkt. Bitte lesen Sie diese Anleitung sorgfältig durch, um den größtmöglichen Nutzen aus dem einzigartigen Design dieses Produkts ziehen zu können. Bewahren Sie diese Anleitung griffbereit auf und sorgen Sie dafür, dass alle Benutzer dieses Geräts sie gelesen und verstanden haben.

Allgemeine Sicherheitshinweise

Betreiben Sie das Werkzeug erst, nachdem Sie diese Gebrauchsanweisung und alle am Werkzeug angebrachten Etiketten aufmerksam gelesen und verstanden haben. Bewahren Sie diese Anleitung zusammen mit dem Werkzeug zur späteren Bezugnahme auf. Vergewissern Sie sich, dass alle Benutzer dieses Gerätes die Gebrauchsanweisung vollständig verstanden haben.
 Auch wenn dieses Werkzeug wie vorgeschrieben verwendet wird, ist es nicht möglich, sämtliche Restrisiken auszuschließen. Werkzeug stets mit Vorsicht verwenden. Sollten Sie sich bezüglich der sachgemäßen und sicheren Verwendung dieses Werkzeugs nicht vollkommenermaßen sicher sein, verwenden Sie es nicht.
WARNING! Alle in der Werkstatt geltenden Vorschriften müssen bei der Arbeit mit diesem Werkzeug beachtet werden.
 Machen Sie sich vor Arbeitsbeginn mit der Funktionsweise dieses Werkzeugs vertraut.
 Dieses Werkzeug darf nur für die in dieser Bedienungsanleitung genannten Zwecke verwendet werden. Benutzen Sie dieses Werkzeug nicht bei Müdigkeit oder wenn Sie unter Drogen-, Alkohol- oder Medikamenteneinfluss stehen.
 Vergewissern Sie sich, dass das Werkstück stabil gelagert und der Arbeitsbereich gut ausgeleuchtet ist.
ACHTUNG! Richten Sie sich bezüglich der korrekten Vorgehensweise und fahrzeugspezifischer Informationen stets nach den Angaben des Fahrzeugherstellers. Diese Bedienungsanleitung dient lediglich zur Orientierung.

Product Familiarisation

- 6mm Adaptor Pins
- 8mm Adaptor Pins
- 10mm Adaptor Pins
- 16mm Adaptor Pins
- Adaptor Pin Locating Holes
- Wrench
- Adaptor Nuts

Universal pulley and fan clutch holder set for the removal or installation of the fan clutch, and for rotating or restraining the camshaft pulley on most engines.

Unpacking Your Tool

- Carefully unpack and inspect your new tool. Familiarise yourself with all its features and functions
- Ensure that all parts of the tool are present and in good condition. If any parts are missing or damaged, have such parts replaced before attempting to use this tool

Before Use

- Inspect the general condition of the vehicle, checking for any hazards that may interfere with the use of this tool
- DO NOT use damaged equipment
- Identify the correct tool components to be used for the task at hand

Operation

WARNING: ALWAYS wear eye protection as well as suitable gloves when working with this tool.

- Select the correct sized Adaptor Pins (1-4) to be used.
- Then used the Adaptor Pins through the Adaptor Pin Locating Holes (5) on the Wrench (6)
- Thread the Adaptor Nuts (7) onto the Pins to lock the Pins in place
- Insert tool into gear, pulley or fan clutch to provide a secure lever whilst slackening or tightening the gear, pulley or clutch fan nut or bolt.

Accessories

- A range of accessories, safety equipment and consumables is available from your Silverline stockist
- Spare parts can be obtained from toolsparsonline.com

Usage conforme

Kit d'outils spécialement conçu pour le montage et le démontage de poulie universelle et d'embrayage de ventilateur et d'outils servant à faire tourner ou à caler une poulie d'arbre à cames sur la plupart des moteurs.

Déballage

- Déballer le produit avec soin. Veuillez à retirer tout le matériel d'emballage et familiarisez-vous avec toutes les caractéristiques du produit.
- Si des pièces s'étaient endommagées ou manquantes, faites-les remplacer avant d'utiliser l'appareil.

Avant utilisation

- Vérifier l'état général du véhicule à la recherche de tout problème pouvant constituer un danger et compromettre l'utilisation même de cet outil.
- Un équipement endommagé NE DOIT EN AUCUN CAS être utilisé.
- Déterminez à chaque fois l'outil qu'il convient d'utiliser en fonction de la tâche à réaliser.

Instructions d'utilisation

AVERTISSEMENT : Lors de l'utilisation de cet outil, des lunettes et des gants de protection adaptés doivent être portés.

- Sélectionnez la broche qui convient à l'application parmi celles fournies de tailles assorties (1 - 4).
- Enfilez les broches sur la clé (6) en les passant à travers les trous de positionnement (5).
- Enfilez les écrous (7) sur les broches afin de bloquer les broches en place.
- Introduisez la clé dans l'engrenage, la poulie ou l'embrayage de ventilateur afin de vous assurer d'un bon effet de levier lorsque vous allez procéder au desserrage ou au resserrage de l'écrou ou du boulon présent sur l'engrenage, la poulie ou l'embrayage de ventilateur.

Accessories

- Une gamme élargie d'accessoires est disponible auprès de votre revendeur Silverline.
- Vous pouvez également commander des pièces de rechange sur toolsparsonline.com

Bestimmungsgemäße Verwendung

Universal-Riemenscheibenhalter und Tauschzapfen zum Ein- und Ausbauen der Lüfterkupplung, zum Lösen der Befestigungsschraube an Einspritzpumpen und zum Drehen bzw. Gegenhalten des Nockenwellenrads an den gängigsten Motoren.

Auspacken des Werkzeugs

- Packen Sie Ihr Werkzeug vorsichtig aus und überprüfen Sie es. Machen Sie sich vollständig mit all seinen Eigenschaften und Funktionen vertraut.
- Vergewissern Sie sich, dass sämtliche Teile des Werkzeugs vorhanden und in einwandfreiem Zustand sind. Sollten Teile fehlen oder beschädigt sein, lassen Sie diese ersetzen, bevor Sie das Werkzeug verwenden.

Vor Inbetriebnahme

- Überprüfen Sie den Allgemeinzustand des Fahrzeugs und achten Sie dabei insbesondere auf mögliche Gefahren bei Verwendung des Werkzeugs.
- Verwenden Sie keine beschädigten Werkzeuge und Teile.
- Verwenden Sie stets das für die auszuführende Aufgabe am besten geeignete Einsatzwerkzeug.

Bedienung

WARNING! Tragen Sie bei der Arbeit mit diesem Werkzeug stets eine Schutzbrille und entsprechender geeignete Schutzhandschuhe.

- Nehmen Sie die beiden Tauschzapfen (1-4) in der benötigten Größe zur Hand.
- Schrauben Sie die Tauschzapfen in die Aufnahmebohrungen (5) am Gegenhalter (6).
- Schrauben Sie die Zapfenmutter (7) zum Fixieren der Tauschzapfen auf die Zapfen.
- Setzen Sie das Werkzeug beim Lockern oder Anziehen von Getriebe, Riemenscheibe oder Kupplung zum Gegenhalten in das Antriebsselement ein.

Zubehör

- Eine Reihe an Zubehör, Schutzausrüstung und Verschleißteilen ist über Ihren Silverline-Fachhändler erhältlich.
- Ersatzteile können unter toolsparsonline.com bezogen werden.

Maintenance

General inspection

- Keep the parts in this kit clean. Use a clean cloth and mild detergent if necessary
- Dirt and dust will cause parts to wear quickly and shorten the service life of the product.

Lubrication

- Lubricate all moving parts at regular intervals with a suitable grease or spray lubricant

Contact

For technical or repair service advice, please contact the helpline on (+44) 1935 382 222

Web: silverlinetools.com/en-GB/Support

Address:

Powerbox
 Boundary Way
 Lufton Trading Estate
 Yeovil, Somerset
 BA22 8HZ, United Kingdom

Storage

- Store this tool carefully in a secure, dry place out of the reach of children

Disposal

- Tools may contain traces of tool oil, other lubricants and pollutants. Therefore, tools should not be disposed of with household waste
- Contact your local waste disposal authority for information on the correct way to dispose of this tool

Entretien

Inspection générale

- Veuillez à conserver toutes les pièces présentes dans ce kit parfaitement propres. Si besoin, servez-vous d'un chiffon propre et d'un détergent doux.

- La poussière et la saleté peuvent provoquer l'usure prématurée et réduire la durée de vie utile de ce produit.

Lubrification

- Lubrifiez régulièrement les parties mobiles avec un vaporisateur de lubrifiant approprié.

Pour nous contacter

Pour tout conseil technique ou réparation, vous pouvez nous contacter par l'un des moyens ci-dessous :

- Téléphone : (+44) 1935 382 222
- Site web : silverlinetools.com/en-GB/Support

Adresse postale :

Powerbox
 Boundary Way
 Lufton Trading Estate
 Yeovil, Somerset

Entreposage

- Ranger cet outil et ses accessoires dans sa mallette, dans un endroit sûr, sec et hors de portée des enfants.

Traitement des déchets

- Les outils peuvent contenir des traces d'huile, de lubrifiants ou autres polluants, c'est pourquoi ils ne faut pas les jeter avec les ordures ménagères.
- Contactez les autorités locales compétentes en matière de gestion des déchets pour vous informer de la procédure à suivre pour recycler outils et appareils divers.

Wartung und Pflege

Allgemeine Überprüfung

- Halten Sie alle Bestandteile dieses Werkzeugsatzes stets sauber. Säubern Sie das Werkzeug bei Bedarf mit einem sauberen Tuch und einem milden Reinigungsmittel.
- Durch Staub und Schmutz verschleiben die Teile schnell und verkürzen die Lebensdauer des Werkzeugs. Schmierung
- Schmieren Sie alle beweglichen Teile in regelmäßigen Abständen leicht mit einem geeigneten Sprühschmiermittel.

Kontakt

Informationen zu Reparatur- und Kundendiensten erhalten Sie unter der Rufnummer (+44) 1935/382222.

Webseite: silverlinetools.com/en-GB/Support

Postanschrift:

Powerbox
 Boundary Way
 Lufton Trading Estate
 Yeovil, Somerset
 BA22 8HZ
 Großbritannien

Lagerung

- Werkzeug an einem sicheren, trockenen Ort außerhalb der Reichweite von Kindern lagern.

Entsorgung

- Kfz-Werkzeuge können Spuren von Öl, Schmiermitteln und anderen Schadstoffen aufweisen und dürfen daher nicht über den Hausmüll entsorgt werden.
- Wenden Sie sich an die zuständige Entsorgungsbehörde bezüglich der vorschriftsmäßigen Entsorgung dieses Werkzeugs.

Caratteristiche técnicas

Pasadores de bloqueo: Ø 16, 10, 8 und 6 mm

Dimensiones (L x An x A): 750 x 57 x 100 mm

Peso: 2,33 kg

Como parte de nuestra política de desarrollo de productos, los datos técnicos de los productos Silverline pueden cambiar sin previo aviso.

Introducción

Gracias por haber elegido esta herramienta Silverline. Estas instrucciones contienen la información necesaria para utilizar este producto de forma segura y eficaz. Lea atentamente este manual para obtener todas las ventajas y características únicas de su nueva herramienta. Conserve este manual a mano y asegúrese de que todas las personas que utilicen esta herramienta lo hayan leído y entendido correctamente.

Instrucciones de seguridad

Lea cuidadosamente este manual y cualquier otra indicación antes de usar este producto. Guarde estas instrucciones con el producto para poderlas consultar en el futuro. Asegúrese de que todas las personas que utilizan este producto están completamente familiarizadas con este manual.

Incluso cuando se esté utilizando según lo prescrito, tenga siempre precaución. Si no está completamente seguro de cómo utilizar este producto correctamente, no intente usarlo.

⚠ ADVERTENCIA: Utilice esta herramienta en el taller de forma correcta.

Familiarícese con esta herramienta antes de utilizarla.

Utilice únicamente la herramienta para su finalidad prevista descrita en este manual.

No use esta herramienta cuando esté cansado o bajo la influencia de drogas, alcohol o medicamentos.

Asegúrese de que la pieza de trabajo esté estable y que el área de trabajo esté bien iluminada.

IMPORTANTE: Lea SIEMPRE las instrucciones suministradas por el fabricante de su vehículo. Las instrucciones suministradas en este manual sirven solamente como guía orientativa.

IT Specifiche tecniche

Dimensioni perni: Ø 16 mm, Ø 10 mm, Ø 8 mm, Ø 6 mm

Dimensioni (L x l x H): 750 mm x 100 mm x 57 mm

Peso: 2,33 kg

Come parte del nostro continuo sviluppo del prodotto, le specifiche dei prodotti Silverline possono variare senza preavviso.

Introduzione

Gratie per aver acquistato questo prodotto Silverline. Queste istruzioni contengono informazioni utili per il funzionamento sicuro ed affidabile del prodotto. Per essere sicuri di utilizzare al meglio il potenziale del kit si raccomanda pertanto di leggere a fondo questo manuale. Conservare il manuale in modo che sia sempre a portata di mano e accertarsi che l'operatore del kit lo abbia letto e capito a pieno.

Norme generali di sicurezza

Leggere attentamente e comprendere il manuale e qualsiasi targhetta o etichetta applicate al prodotto. Conservare le istruzioni assieme al prodotto per reference future. Assicurarsi del fatto che chiunque utilizzi questo prodotto conosca queste istruzioni.

Anche quando utilizzato come prescritto, non si potrà eliminare i fattori di rischio residui. Utilizzare quindi il kit prestando la massima attenzione. In caso di dubbi riguardo all'utilizzo corretto e sicuro di questo prodotto, non tentare di utilizzarlo.

⚠ ATTENZIONE: assicurarsi del fatto che i regolamenti vigenti vengano rispettati.

⚠ ATTENZIONE: Acquisire familiarità con il prodotto prima di utilizzarlo.

NON utilizzare questo kit se si è stanchi o sotto gli effetti dell'alcol, di droghe o medicinali potenzialmente tossici.

IMPORTANTE: fare SEMPRE riferimento alle istruzioni e alle specifiche indicate dal produttore per ottenere informazioni riguardanti le procedure da seguire su un particolare modello di veicolo. Le istruzioni di questo manuale hanno esclusivamente lo scopo di fornire delle linee guida di procedimento.

Destinazione d'uso

Utensili di bloccaggio e perni per installazione e rimozione della frizione e per ruotare e stringere la puleggia dell'albero a camme della maggior parte dei motori.

Specificaties

Adapter pin maten: Ø 16, Ø 10, Ø 8, Ø 6 mm

Afmetingen (L x B x H): 750 x 100 x 57 mm

Gewicht: 2,33 kg

In het kader van onze voortgaande productontwikkeling kunnen de specificaties van Silverline-producten zonder voorafgaande kennisgeving worden gewijzigd.

Introdctie

Hatelijk dank voor de aanschaf van dit silverline product. Deze instructies bevatten informatie die u nodig hebt voor een veilige en doeltreffende bediening van dit product. Dit product heeft een aantal unieke eigenschappen. Lees deze handleiding aandachtig door, ook al bent u bekend bent met soortgelijke machines, zodat u alle voordelen van dit unieke ontwerp kunt benutten. Zorg ervoor dat alle gebruikers van dit gereedschap de handleiding voor gebruik hebben gelezen en volledig hebben begrepen.

Algemene veiligheid

Lees voor gebruik deze handleiding en alle etiketten op het gereedschap zorgvuldig na. Bewaar deze handleiding bij het product voor toekomstig gebruik. Zorg ervoor dat iedereen die dit product gebruikt, de handleiding heeft doorgenomen.

Zelfs indien het gereedschap wordt gebruikt volgens de aanwijzingen, is het onmogelijk om alle risicofactoren te elimineren. Wees dus voorzichtig. Gebruik dit gereedschap niet als u twijfelt aan de juiste en veilige gebruikswijze.

⚠ WAARSCHUWING: Zorg ervoor dat alle werkplaatsoverschriften worden nagekomen terwijl u dit gereedschap gebruikt.

- Vertrouwd te raken met deze gereedschap voorafgaand de gebruik
- Gebruik het gereedschap NIET voor een ander doel dan die welke in deze handleiding wordt beschreven
- Gebruik het gereedschap NIET wanneer u vermoeid bent of onder invloed bent van drugs, alcohol of medicijnen.

Zorg ervoor dat het werkstuk stabiel is en in een goed verlicht gebied tijdens het werken

Belangrijk: Raadpleeg ALTIJD de specificatie en instructies van de voertuig fabrikant voor de juiste procedure en

PL Dane techniczne

Rozmiary adapterów: Ø16, Ø10, Ø8, Ø6 mm

Wymiary (dl. x sz. x wys.): 750 x 100 x 57 mm

Masa: 2,33 kg

W wyniku nieprzerwanego procesu rozwojowego produktów, dane techniczne poszczególnych produktów Silverline mogą ulec zmianie bez uprzedniego powiadomienia.

Wprowadzenie

Dziękujemy za zakup narzędzia marki Silverline. Zapoznaj się z niniejszymi instrukcjami: zawierają one informacje niezbędne dla bezpiecznej i wydajnej obsługi produktu. Produkt posiada szereg unikalnych funkcji, dlatego też, nawet jeśli jesteś zaznajomiony z podobnymi produktami, przeczytanie instrukcji obsługi umożliwi Ci pełne wykorzystanie tego wyjątkowego projektu. Przechowuj niniejsze instrukcje w zasięgu ręki i upewnij się, że użytkownicy narzędzia przeczytali i w pełni zrozumieli wszystkie zalecenia

Ogólne instrukcje dotyczące bezpieczeństwa

Przed użyciem narzędzia zapoznać się z instrukcją i wszelkimi etykietami przymocowanymi do niego. Zachować te instrukcje wraz z produktem na przyszłość. Wszystkie osoby korzystające z tego produktu powinny dokładnie zapoznać się z instrukcją.

Nawet użycie narzędzia zgodnie z zaleceniami nie stanowi gwarancji wyeliminowania wszystkich czynników ryzyka. Należy zachować ostrożność. W przypadku braku pewności co do prawidłowego sposobu użycia narzędzia, nie próbować go użyć.

⚠ UWAGA: Podczas używania narzędzi należy stosować się do regulaminu pracy i dobrych praktyk.

- Przed użyciem narzędzi należy się z nimi dobrze zapoznać.
- NIE UŻYWAĆ narzędzi w sposób niezgodny z przeznaczeniem opisanym w tej instrukcji.
- NIE UŻYWAĆ narzędzia pod wpływem alkoholu, narkotyków ani innych substancji odurzających ani przy nadmiernym zmęczeniu.
- Przedmiot prac powinien być stabilny i znajdować się w dobrze oświetlonym miejscu.

UWAGA: Aby uzyskać informację o konkretnym pojeździe oraz prawidłowej procedurze montażu lub demontażu, należy zawsze zapoznać się z instrukcją producenta samochodu. Instrukcje podane w tym dokumencie mają charakter jedynie orientacyjny.



Aplicaciones

Llave universal para bloquear árbol de levas de motores y desmontar/installar ventiladores de radiadores de vehículos.

Desembalaje

- Desembale e inspeccione la herramienta con cuidado. Familiarícese con todas sus características y funciones.
- Asegúrese de que el embalaje incluya todas las piezas y compruebe que estén en buenas condiciones. Si faltan piezas o están dañadas, sustitúyalas antes de utilizar esta herramienta.

Antes de usar

- Compruebe el estado del vehículo y asegúrese de que pueda utilizar esta herramienta correctamente.
- ¡NUNCA utilice herramientas que estén dañadas.
- Asegúrese siempre de utilizar la herramienta adecuada para cada tarea.

Funcionamiento

⚠ ADVERTENCIA: Utilice SIEMPRE protección ocular y guantes de protección cuando use esta herramienta.

- Seleccione el pasador de bloqueo con el tamaño adecuado (1 - 4).
- Introduzca el pasador de bloqueo a través de los orificios (5) situados en el llave (6).
- Introduzca las tuercas para los pasadores (7) en los pasadores.
- Introduzca la llave en la polea, árbol de levas, ventilador del radiador para sujetar la pieza y aflojar/ apretar la tuerca o tornillo de sujeción.

Accesorios

- Existen gran variedad de accesorios para esta herramienta disponibles en su distribuidor Silverline.
- Las piezas de repuesto pueden obtenerse a través de www.tools paresonline.com

Disimballaggio

⚠ **ADVERTENCIA:** Utilizzare e ispezionare il kit. Familiarizzare completamente con tutte le sue caratteristiche e funzioni
• Assicurarsi che tutte le parti siano presenti e in buone condizioni. In caso di parti mancanti o danneggiate, sostituire tali parti prima di utilizzare questo kit

Prima dell'uso

- Ispezionare le condizioni generali del veicolo e verificare la presenza di eventuali ostacoli o pericoli che interferiscano con l'utilizzo del kit
- NON utilizzare component danneggiate
- Identificare l'utensile appropriato per il compito che si intende portare a termine

Funcionamento

⚠ **ATTENZIONE:** indossare sempre protezioni per gli occhi e per le mani adatte a lavoro che si intende intraprendere.

- Scegliere i perni (1-4) delle dimensioni più adatte
- Inserire i perni nei fori di posizionamento perni (5) che si trovano sulla chiave (6)
- Inserire i dadi (7) sui perni per bloccarli in posizione
- Inserire l'utensile nell'ingranaggio, nella frizione o nella puleggia per creare la giusta leva per allentare o stringere dadi e bulloni di ingranaggio, frizione o puleggia

Accessori

- Un'ampia gamma di accessori per questo prodotto è disponibile presso i nostri rivenditori Silverline
- I pezzi di ricambio sono disponibili sul sito www.tools paresonline.com

Manutenzione

Ispezione generale

- Tenere tutte le parti di questo kit sempre pulite. Utilizzare un panno pulito e un detergente delicato, se necessario
- La sporcizia e la polvere causano una rapida usura delle componenti interne e riducono la durata di vita del dispositivo stesso

informatie over het specifieke voertuig waarop u werkt. De instructie die in deze handleiding wordt gegeven, wordt alleen als gids geleverd.

Gebruiksdoel

Universele poeliehouder en ventilatorset, ontworpen om de ventilatorkoppeling te verwijderen en het installeren, daaien of vergusdelen van het nokkenstanzief voor de meeste auto's.

Het uitpakken van uw gereedschap

- Pak uw toestel / gereedschap uit. Inspecteer het en zorg dat u met alle kenmerken en functies vertrouwd raakt.
- Controleer of alle onderdelen aanwezig zijn en in goede staat verkeren. Als er onderdelen ontbreken of beschadigd zijn, zorg dan dat deze vervangen worden voor u dit toestel / gereedschap gebruikt

Voorafgaand de gebruik

- Controleer de algemene conditie van het voertuig, controleer eventuele gevaren die het gebruik van dit gereedschap kunnen storen
- Gebruik GEEN beschadigd ultrusting
- Identificeer de juiste gereedschap componenten die worden gebruikt voor de taak

Bediening

⚠ **WAARSCHUWING:** Draag altijd een veiligheidsbril en geschikte handschoenen bij het werken met deze gereedschap.

- Selecteer de adapter bouten (1-4) met de juiste maat
- Draai de adapter bouten door de plaatsingsgaten (5) op de moersleutel
- Draai de adaptermoeren (7) op de adapter bouten om de bouten vast te zetten
- Plaats de gereedschap in de versnelling, nokkenas katrol of ventilatorkoppeling om een veilige hefboom te geven terwijl u schroef of bout van de tandwiel, nokkenas katrol of koppelingventilator losdraait of verstevigt

Accessoires

- Verschillende accessoires, veiligheids uitrusting en verbruikartikelen zijn verkrijgbaar bij uw Silverline handelaar.
- Reserve onderdelen zijn verkrijgbaar op toolsparesonline.com

Przeznaczenie

Uniwersalny zestaw do naprawy sprzężła wentylatora i wałka rozrzędu służący do demontażu lub montażu sprzężła wentylatora bądź obracania i blokowania wałka rozrzędu. Pasuje do większości silników.

Rozpakowanie narzędzia

- Ostrożnie rozpakuj i sprawdź narzędzie. Zapoznaj się z wszystkimi mechanizmami i funkcjami.
- Upewnij się, że narzędzie zawiera wszystkie części i są one w dobrym stanie. Jeśli brakuje pewnych części lub są one uszkodzone, należy uzupełnić lub wymienić je przed rozpoczęciem korzystania z narzędzia.

Przygotowanie do eksploatacji

- Sprawdź stan techniczny pojazdu, zwracając szczególną uwagę na wszelkie zagrożenia, które mogą wystąpić podczas pracy z narzędziem.
- NIE KORZYSTAĆ z uszkodzonych urządzeń.
- Określić właściwe narzędzia do danego zadania.

Obsługa

- ⚠ UWAGA:** Podczas korzystania z narzędzia ZAWSZE nosić ochronę oczu i odpowiednie rękawice.
- Wybrać właściwe trzpienie (1-4).
- Wkręcić trzpienie w otwory do ustalania trzpieni (5) chwytką (6).
- Nakręcić nakrętki (7) na trzpienie, aby je zablokować.
- Wsunąć narzędzie w koło zębate, koło pasowe lub sprzężło wentylatora, aby uzyskać dźwignię podczas luzowania lub dokręcania nakrętki lub śruby.

Akcesoria

- Szeroki zakres akcesoriów oraz wyposażenia ochronnego jest dostępny u dystrybutora Silverline
- Części zamienne możliwe do zakupienia na stronie online www.toolsparesonline.com

Konserwacja

Kontrola rutynowa

- Należy zawsze dbać o czystość urządzenia, zalecane jest użycie wilgotnej szmatki i łagodnego detergentu.
- Brud i kurz powodują szybsze zużycie elementów wewnętrznych i skracają okres eksploatacji urządzenia.

Mantenimiento

Inspección general

- Mantenga la herramienta siempre limpia. Se recomienda utilizar un paño humedecido con un detergente suave.
- La suciedad y el polvo pueden dañar y reducir la vida útil su herramienta.

Lubricación

- Aplique regularmente spray lubricante en las piezas móviles.

Contacto

Servicio técnico de reparación Silverline – Tel: (+44) 1935 382 222

Web: www.silverlinetools.com/es-ES/Support

Dirección:
Powerbox
Boundary Way
Lufton Trading Estate
Yeovil, Somerset
BA22 8HZ, Reino Unido

Almacenaje

- Guarde esta herramienta y accesorios en un lugar seco y seguro fuera del alcance de los niños.

Reciclaje

- Las herramientas para automoción pueden contener restos de aceite o sustancias peligrosas y deben ser desechadas en puntos de reciclaje adecuados.
- Póngase en contacto con la autoridad local encargada de la gestión de residuos para obtener más información sobre cómo reciclar este tipo de herramientas correctamente.

Lubricazione

- Disimballare e ispezionare il kit. Familiarizzare con tutte le sue caratteristiche e funzioni

Contacto

Per consigli tecnici e per eventuali riparazioni, contattare il nostro servizio di assistenza telefonico al numero (+44) 1935 382 222

Pagina web: silverlinetools.com/en-GB/Support

Indirizzo:
Powerbox
Boundary Way
Lufton Trading Estate
Yeovil, Somerset
BA22 8HZ, United Kingdom

Conservazione

- Conservare questo kit con cura in un luogo sicuro, asciutto e lontano dalla portata dei bambini

Smaltimento

- Questo kit potrebbe contenere tracce di oli, lubrificanti o agenti inquinanti. Per questa ragione si consiglia lo smaltimento con rifiuti domestici
- Contattare l'autorità locale di smaltimento rifiuti per informazioni sul modo corretto di smaltire gli utensili elettrici

Onderhoud

Algemene inspectie

- Houd de onderdelen te allen tijde schoon. Maak gebruik van een licht schoonmaakmiddel en een zachte doek.
- Vuil en stof doen de interne onderdelen sneller slijten, wat de levensduur van de gereedschap aanzienlijk vermindert.

Smeren

- Smeer alle bewegende onderdelen regelmatig met een geschikt smeermiddel

Contact

Voor technische ondersteuning of voor reparatieadvies, gelieve contact op te nemen met de hulplijn op (+44) 1935 382 222

Web: silverlinetools.com/en-GB/Support

Adres:
Powerbox
Boundary Way
Lufton Trading Estate
Yeovil, Somerset
BA22 8HZ, Verenigd Koninkrijk

Opberging

- Berg de gereedschap op een droge en veilige plek, buiten het bereik van kinderen op.

Afvoer

- Gereedschap kan sporen bevatten van gereedschapolie, andere smeermiddelen en verontreinigende stoffen en mogen niet met huishoudelijk afval worden verwijderd.
- Neem contact op met uw gemeente voor informatie betreffende de verwijdering en afvoer van elektrisch gereedschap

Smarowanie

- Regularnie smaruj wszystkie elementy ruchome urządzenia odpowiednim środkiem smarnym w aerozolu.

Kontakt

W celu uzyskania porady serwisowej lub technicznej należy się skontaktować infolinia: (+44) 1935 382 222

Strona: silverlinetools.com/en-GB/Support

Adres:
Powerbox
Boundary Way
Lufton Trading Estate
Yeovil, Somerset
BA22 8HZ, United Kingdom

Przechowywanie

- Należy przechowywać narzędzie w bezpiecznym, suchym miejscu niedostępnym dla dzieci.

Utilizacja

- Narzędzia mogą zawierać ślady oleju narzędziowego, innych smarów i zanieczyszczeń. Dlatego nie wolno wyciągać narzędzi z odpadami domowymi
- Skontaktować się z lokalnym organem zajmującym się utylizacją odpadów w celu uzyskania informacji na temat prawidłowego sposobu utylizacji tego narzędzia